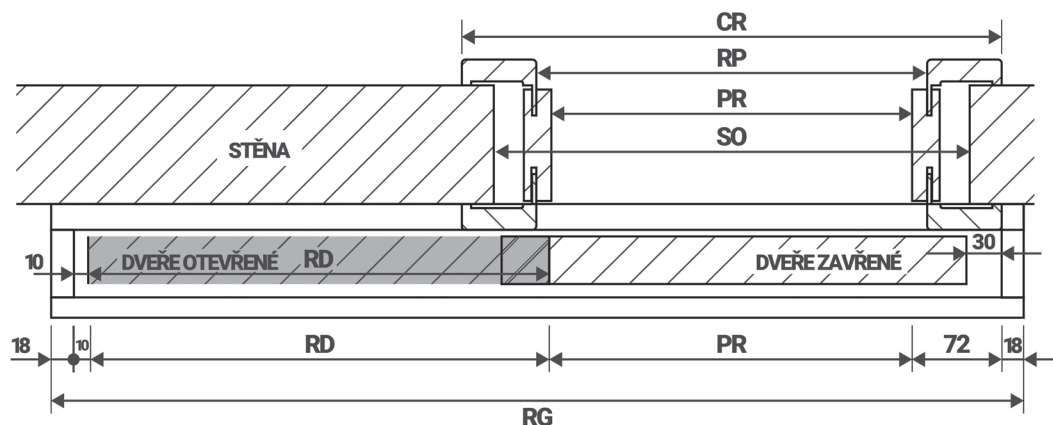


VLASTNOSTI	POŽÁRNÍ ODOLNOST	NE
MATERIÁL	GARNÝŽ: DTD S PROTITAHEM	
KONSTRUKCE	SLOUPEK: DTD S PROTITAHEM	
KONSTRUKCE PROVEDENÍ GARNÝŽE	GARNÝŽ NA OZ	ANO - i s možností ostrohanné obložky Výška čela 100 mm, hloubka 106 mm
	GARNÝŽ NA OZ POŽÁRNÍ	NE
	GARNÝŽ NA OZ	ANO - nutné určení = ze strany obložky // záklopky Výška čela 120 mm, hloubka 119 mm
	GARNÝŽ NA OZ ČÁSTEČNÁ	NE
	GARNÝŽ NA OZS	ANO - nutné určení = ze strany obložky // záklopky Výška čela 120 mm, hloubka 119 mm
	GARNÝŽ NA STĚNU	ANO Výška čela 130 mm, hloubka 84 mm
KONSTRUKCE PROVEDENÍ SLOUPKU	SLOUPEK NA OZ	ANO
	SLOUPEK NA OZ POŽÁRNÍ	NE
	SLOUPEK NA OZ	ANO - nutné určení = ze strany obložky // záklopky
	SLOUPEK NA OZ ČÁSTEČNÁ	NE
	SLOUPEK NA OZS	ANO - nutné určení = ze strany obložky // záklopky
	SLOUPEK NA STĚNU	ANO
Sloupek je určen jako doraz zavřených dveří, nebo k montáži protiplechu na uzamčení posuvných dveří.		
DOPLŇUJÍCÍ INFORMACE	DĚLENÁ GARNÝŽ ("60", "70", "80", "90")	NE
	DĚLENÁ GARNÝŽ (NAD ROZMĚR "90")	ANO
	ATYPICKÁ DÉLKA GARNÝŽE (DLE VZORCE NÍŽE)	ANO
	DVOUBAREVNÉ PROVEDENÍ SLOUPKU ČI GARNÝŽE	NE
	MOŽNOST ZKRÁTIT SLOUPEK (EXPEDOVÁN HRUBÝ ROZMĚR, URČENÝ NA PŘESNÉ ZAKRÁCENÍ U ZÁKAZNÍKA)	ANO
	SYNCHRONNÍ POSUV U DVOUKŘÍDLÝCH DVEŘÍ – JAKO DOPLNĚK	ANO

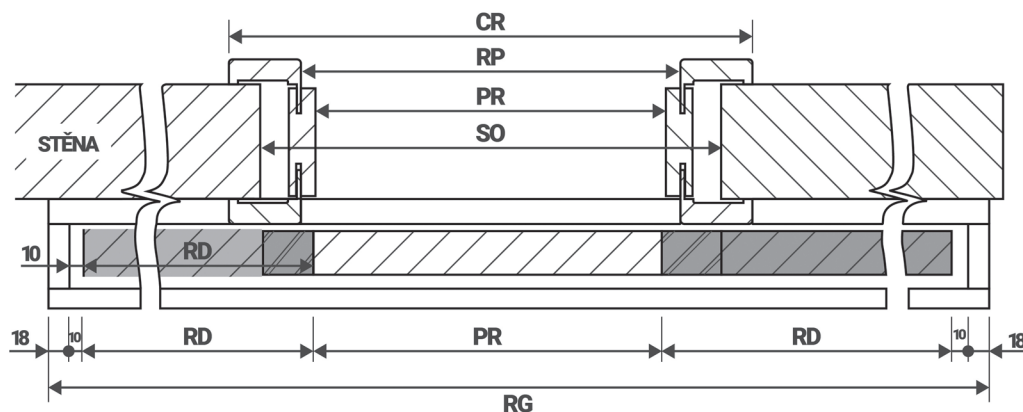
Rozměry uvedeny v mm, jmenovité rozměry dveří a zárubní jsou uvedeny v cm a označeny " " (např. "80", "80/197").

JEDNOKŘÍDLOVÁ GARNÝŽ OZ

ROZMĚR	"60"	"70"	"80"	"90"	"110"
RD - ROZMĚR DVEŘÍ	690	790	890	990	1 150
SO - STAVEBNÍ OTVOR	700	800	900	1 000	1 200
PR - PRŮCHOZÍ ROZMĚR	606	706	806	906	1 106
RP - ROZMĚR V POLODRÁŽCE	630	730	830	930	1 130
CR - CELKOVÝ ROZMĚR	750	850	950	1 050	1 250
RG - ROZMĚR GARNÝŽE	1 412	1 612	1 800	1 991	2 366

Výška dveří pro standardní zárubeň (průchod 1 968 mm) je 1 985 mm!

ROZMĚR GARNÝŽE RG = 18 + 10 + ROZMĚR DVEŘÍ RD + PRŮCHOZÍ ROZMĚR PR + 72 + 18

DVOUKŘÍDLOVÁ GARNÝŽ OZ

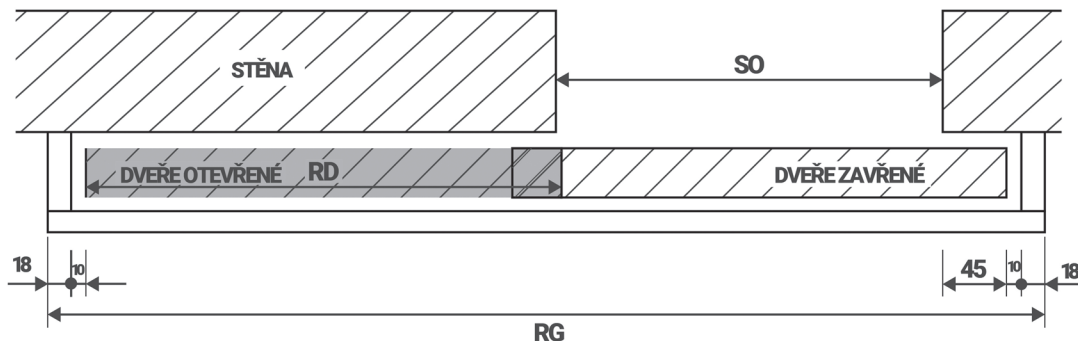
ROZMĚR	"120"	"125"	"140"	"145"	"160"	"165"	"180"	"185"
RD - ROZMĚR DVEŘÍ	*645	*670	*745	*770	*845	*870	*945	*970
SO - STAVEBNÍ OTVOR	1 300	1 350	1 500	1 550	1 700	1 750	1 900	1 950
PR - PRŮCHOZÍ ROZMĚR	1 206	1 256	1 406	1 456	1 606	1 656	1 806	1 856
RP - ROZMĚR V POLODRÁŽCE	1 230	1 280	1 430	1 480	1 630	1 680	1 830	1 880
CR - CELKOVÝ ROZMĚR	1 350	1 400	1 550	1 600	1 750	1 800	1 950	2 000
RG - ROZMĚR GARNÝŽE	2 550	2 650	2 950	3 050	3 350	3 450	3 750	3 850

* skutečný rozměr jednoho křídla při dvoukřídlovém provedení

Výška dveří pro standardní zárubeň (průchod 1 968 mm) je 1 985 mm!

ROZMĚR GARNÝŽE RG =
=18 + 10 + ROZMĚR DVEŘÍ RD + PRŮCHOZÍ ROZMĚR PR + ROZMĚR DVEŘÍ RD + 10 + 18

Rozměry uvedeny v mm, jmenovité rozměry dveří a zárubní jsou uvedeny v cm a označeny " " (např. "80", "80/197").

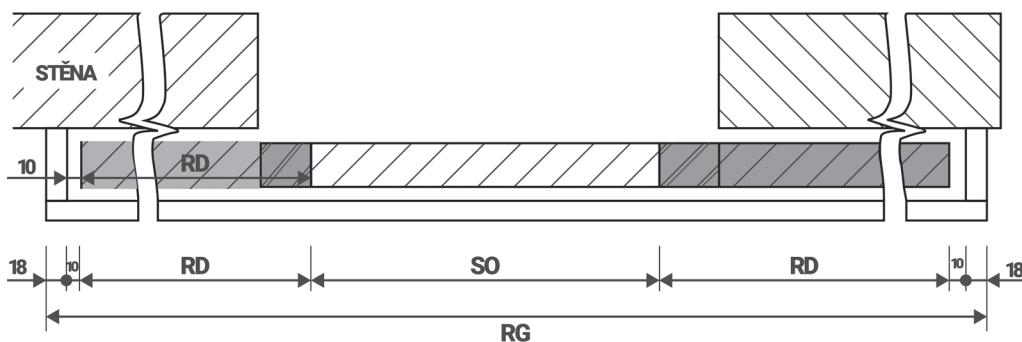
JEDNOKŘÍDLOVÁ GARNÝŽ NA STĚNU

ROZMĚR	"60"	"70"	"80"	"90"	"110"
RD - ROZMĚR DVEŘÍ	690	790	890	990	1 150
SO - STAVEBNÍ OTVOR	600	700	800	900	1 100
RG - ROZMĚR GARNÝŽE	1 391	1 591	1 791	1 991	2 351

Výška dveří je o 15 mm větší než výška stavebního otvoru.

Standardní dveře výšky 1 985 mm jsou určeny pro výšku stavebního otvoru 1 970 mm.

ROZMĚR GARNÝŽE RG = 18 + 10 + ROZMĚR DVEŘÍ RD + STAVEBNÍ OTVOR SO + 55 + 18

DVOUKŘÍDLOVÁ GARNÝŽ NA STĚNU

ROZMĚR	"120"	"125"	"140"	"145"	"160"	"165"	"180"	"185"
RD - ROZMĚR DVEŘÍ	*645	*670	*745	*770	*845	*870	*945	*970
SO - STAVEBNÍ OTVOR	1 200	1 250	1 400	1 450	1 600	1 650	1 800	1 850
RG - ROZMĚR GARNÝŽE	2 546	2 646	2 946	3 046	3 346	3 446	3 746	3 846

* skutečný rozměr jednoho křídla při dvoukřídlém provedení

Výška dveří je o 15 mm větší než výška stavebního otvoru.

Standardní dveře výšky 1 985 mm jsou určeny pro výšku stavebního otvoru 1 970 mm.

ROZMĚR GARNÝŽE RG =
= 18 + 10 + ROZMĚR DVEŘÍ RD + STAVEBNÍ OTVOR SO + ROZMĚR DVEŘÍ RD + 10 + 18

Rozměry uvedeny v mm, jmenovité rozměry dveří a zárubní jsou uvedeny v cm a označeny " " (např. "80", "80/197").

VZOREC PRO VÝPOČET GARNÝŽE NA OZ (JEDNOKŘÍDLÉ DVEŘE)

ROZMĚR	"60"	"70"	"80"	"90"
RD - ROZMĚR DVEŘÍ	690	790	890	990
PR - PRŮCHOZÍ ROZMĚR	570	670	770	870
RP - ROZMĚR V POLODRÁŽCE	610	710	810	910
CR - CELKOVÝ ROZMĚR	700	800	900	1 000
CRP - CELKOVÝ ROZMĚR	732	832	932	1 032
DPZ - DÉLKA PŮDY, ZAD	1 376	1 576	1 764	1 955
RG - ROZMĚR GARNÝŽE	1 412	1 612	1 800	1 991

POZOR! Vzhledem k materiálu atypický RG u dveří "80" a "90" !

ROZMĚR GARNÝŽE RG = 18 + 36 + RD + PR + 80 + 18

VZOREC PRO VÝPOČET GARNÝŽE NA OZ (DVOUKŘÍDLÉ DVEŘE)

ROZMĚR	"120"	"125"	"140"	"145"	"160"	"165"	"180"	"185"
RD - ROZMĚR DVEŘÍ	*645	*670	*745	*770	*845	*870	*945	*970
PR - PRŮCHOZÍ ROZMĚR	1 170	1 220	1 370	1 420	1 570	1 620	1 770	1 820
RP - ROZMĚR V POLODRÁŽCE	1 210	1 260	1 410	1 460	1 610	1 660	1 810	1 860
CR - CELKOVÝ ROZMĚR	1 300	1 350	1 500	1 550	1 700	1 750	1 900	1 950
CRP - CELKOVÝ ROZMĚR	1 332	1 382	1 532	1 582	1 732	1 782	1 932	1 982
DPZ - DÉLKA PŮDY, ZAD	2 514	2 614	2 914	3 014	3 314	3 414	3 714	3 814
RG - ROZMĚR GARNÝŽE	2 550	2 650	2 950	3 050	3 350	3 450	3 750	3 850

* skutečný rozměr jednoho křídla při dvoukřídlem provedení

ROZMĚR GARNÝŽE RG = 18 + 27 + RD + PR + RD + 27 + 18

VZOREC PRO VÝPOČET GARNÝŽE NA OZS (JEDNOKŘÍDLÉ DVEŘE)

ROZMĚR	"60"	"70"	"80"	"90"
RD - ROZMĚR DVEŘÍ	690	790	890	990
PR - PRŮCHOZÍ ROZMĚR	570	670	770	870
RP - ROZMĚR V POLODRÁŽCE	610	710	810	910
CR - CELKOVÝ ROZMĚR	740	840	940	1 040
CRP - CELKOVÝ ROZMĚR	772	872	972	1 072
DPZ - DÉLKA PŮDY, ZAD	1 376	1 576	1 764	1 955
RG - ROZMĚR GARNÝŽE	1 412	1 612	1 800	1 991

POZOR! Vzhledem k materiálu atypický RG u dveří "80" a "90" !

ROZMĚR GARNÝŽE RG = 18 + 36 + RD + PR + 80 + 18

VZOREC PRO VÝPOČET GARNÝŽE NA OZS (DVOUKŘÍDLÉ DVEŘE)

ROZMĚR	"120"	"125"	"140"	"145"	"160"	"165"	"180"	"185"
RD - ROZMĚR DVEŘÍ	*645	*670	*745	*770	*845	*870	*945	*970
PR - PRŮCHOZÍ ROZMĚR	1 170	1 220	1 370	1 420	1 570	1 620	1 770	1 820
RP - ROZMĚR V POLODRÁŽCE	1 210	1 260	1 410	1 460	1 610	1 660	1 810	1 860
CR - CELKOVÝ ROZMĚR	1 300	1 350	1 500	1 550	1 700	1 750	1 900	1 950
CRP - CELKOVÝ ROZMĚR	1 332	1 382	1 532	1 582	1 732	1 782	1 932	1 982
DPZ - DÉLKA PŮDY, ZAD	2 514	2 614	2 914	3 014	3 314	3 414	3 714	3 814
RG - ROZMĚR GARNÝŽE	2 550	2 650	2 950	3 050	3 350	3 450	3 750	3 850

* skutečný rozměr jednoho křídla při dvoukřídlem provedení

ROZMĚR GARNÝŽE RG = 18 + 27 + RD + PR + RD + 27 + 18

Rozměry uvedeny v mm, jmenovité rozměry dveří a zárubní jsou uvedeny v cm a označeny " " (např. "80", "80/197").