

SOLODOOR
dveře a zárubně



Vaše dveře.
Vaše chvíle.
Váš Solodoor.

www.solodoor.cz

Montážní instrukce pro dřevěné obložkové falcové zárubně SOLODOOR a.s.

Před začátkem montáže obložkové zárubně a následném osazení dveřního křídla, přeměřte stavební otvor. Měření proveďte min. na třech místech stavebního otvoru a zkontrolujte rovinnost a pravoúhlost stavebního otvoru pomocí vodováhy.

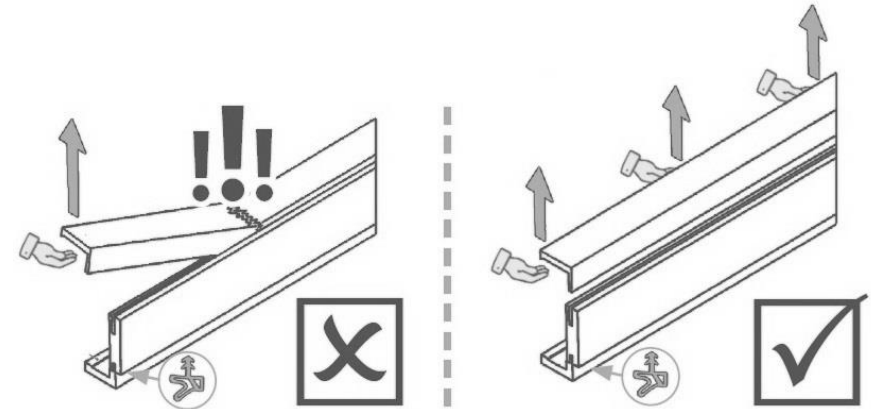
Přeměřené rozměry stavebního otvoru zkontrolujte s objednávkou a přečtěte si montážní manuál.

Při převzetí zásilky zkontrolujte obal výrobku, zda není poškozen, v případě poškození reklamujte u přepravce.

Pro rozbalení přepravního kartonového obalu použijte perforační odtrhávací pás s naznačením směru otevírání.



**K otevření krabice nepoužívejte ostré předměty, může dojít k poškození !
Při vyjmutí výrobků z přepravního obalu, je nutné postupovat s opatrností !**

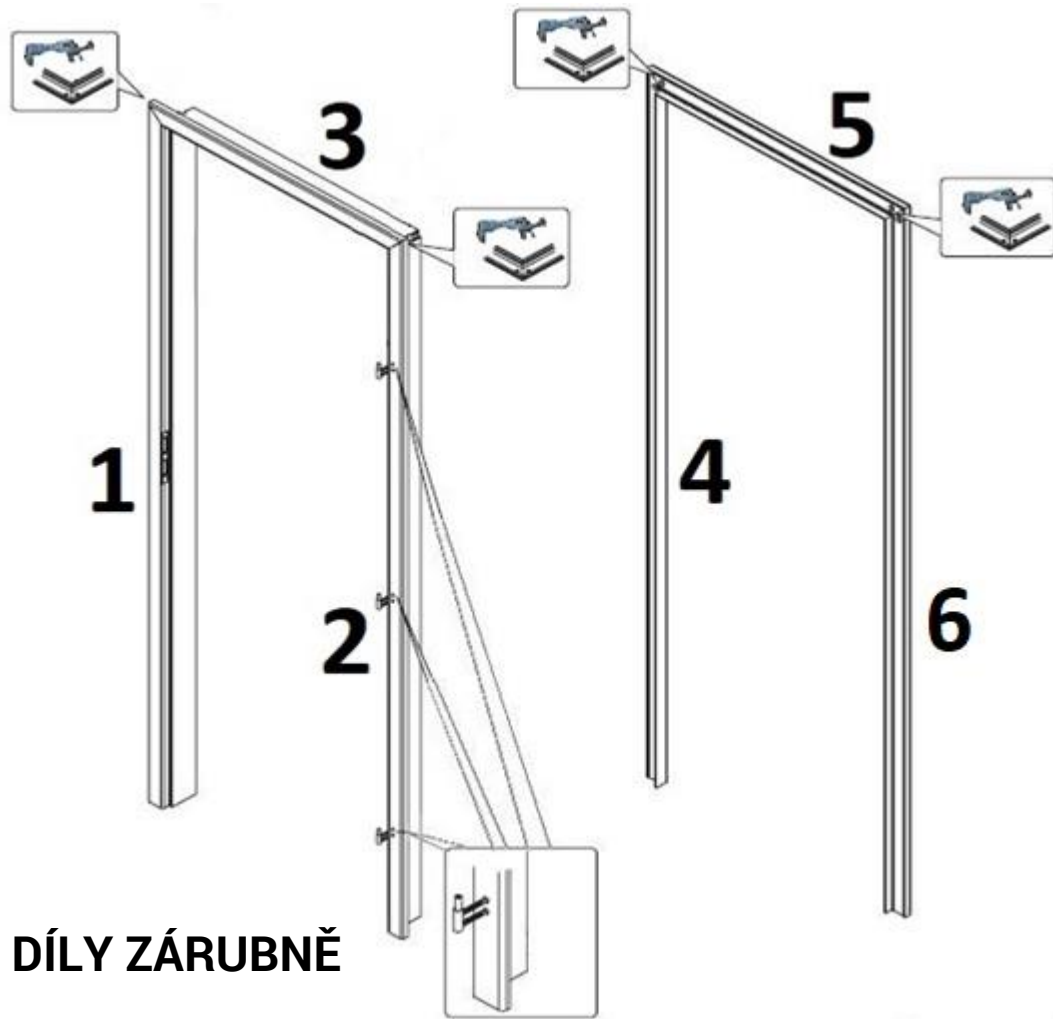


Po rozbalení důkladně zkontrolujte jednotlivé díly po stránce kvality i rozměru a pokud vykazují jakékoliv poškození vše pečlivě fotograficky zdokumentujte a zašlete prodejci, nepokračujte v montáži!

Interiérové dveře a zárubně lze instalovat a používat v odvětraných a vysušených prostorech s relativní vlhkostí v rozmezí 30-50 %. Teplota v prostoru montáže musí být v rozsahu 15 °C až 35 °C. Pro dlouhodobé užití je ideální teplota okolo 21 °C (± 5 °C). Rozdíl teplot mezi jednotlivými oddělenými prostory nesmí být větší než 5 °C.

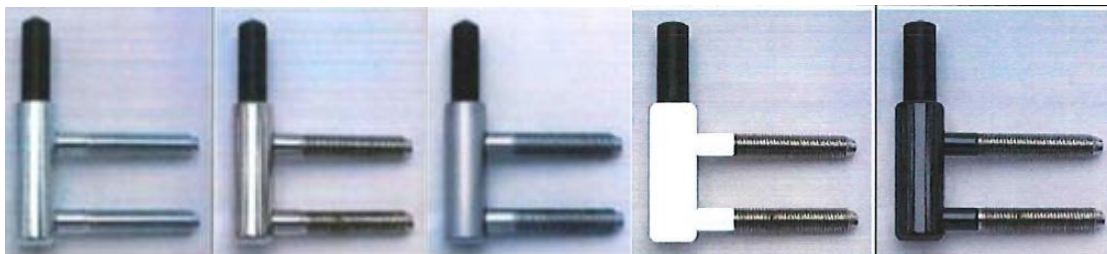
SEZNAM DÍLŮ / PROVEDENÍ ZÁRUBNÉ

	JEDNO KŘÍDLO	DVOU KŘÍDLO	SLEPÁ PRŮCHOZÍ	JEDNO KŘÍDLO DĚLENÁ	DVOU KŘÍDLO DĚLENÁ	SLEPÁ PRŮCHOZÍ DĚLENÁ
1 nosná obložka zámková (slepá)+ ostění svislé	1	0	2	1	0	2
2 nosná obložka pantová + ostění svislé	1	2	0	1	2	0
3 nosná obložka horní + ostění	1	1	1	1	1	1
4/6 krycí obložka svislá L a P	2	2	2	2	2	2
5 krycí obložka horní	1	1	1	1	1	1
7 spojovací materiál						
A - závěs (pant)	3	6	0	3	6	0
B - kovový spojovač obložek	4	4	4	4	4	4
C - plastová spona s vrutem pro sílu stěny: 60-130mm	2	2	2			
C - plastová spona s vrutem pro sílu stěny: 140-350mm	4	4	4			
C - plastová spona s vrutem pro sílu stěny: 350-700mm				8	8	8
D - lamela „10“ pro sílu stěny: 250-700mm	2	2	2	4	4	4
E - krytka otvoru pro aretaci pantu (mimo fólie a Solo struktur)	3	6	0	3	6	0
F - držák pantu (pokud není předmontován)	3	6	0	3	6	0
G - vrut držáku pantu (pokud není držák předmontován)	12	24	0	12	24	0
Ostění svislé levé a pravé – pouze dělená zárubeň	0	0	0	2	2	2
Ostění horní (krátký díl) – pouze dělená zárubeň	0	0	0	1	1	1
Spojovací pero svislého ostění – pouze dělená zárubeň	0	0	0	2	2	2
Spojovací pero nadpraží – pouze dělená zárubeň	0	0	0	1	1	1
* těsnění je součástí balení a je strojově vtlačeno do odpovídající drážky v ostění zárubně (mimo provedení slepá/průchozí, kde není drážka pro těsnění)						



DÍLY ZÁRUBNĚ

ZÁVĚSY - PANTY



7 - SPOJOVACÍ MATERIÁL:



Spojovač obložkové zárubně **B**

Spona obložkové zárubně 45° **C**

Lamela spojovací 10 (53x19x4) **D**

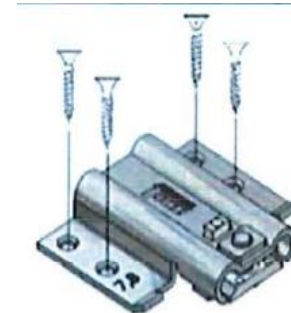
plastová krytka Ø 7 mm **E**

pant dle barevné specifikac **A**

V případě potřeby,
nebo provedení
obložka 22 mm

držák pantu **F**

vrut 3,5 x 20 **G**



ROZMĚR ŠÍŘKY STAVEBNÍHO OTVORU:

JMENOVITÝ ROZMĚR	ŠÍŘE OTVORU
60 cm	70 cm -1/+1cm
70 cm	80 cm -1/+1cm
80 cm	90 cm -1/+1cm
90 cm	100 cm -1/+1cm
110 cm	120 cm -1/+1cm
125 cm	135 cm -1/+1cm
145 cm	155 cm -1/+1cm
165 cm	175 cm -1/+1cm
185 cm	195 cm -1/+1cm

ROZMĚR VÝŠKY STAVEBNÍHO OTVORU:

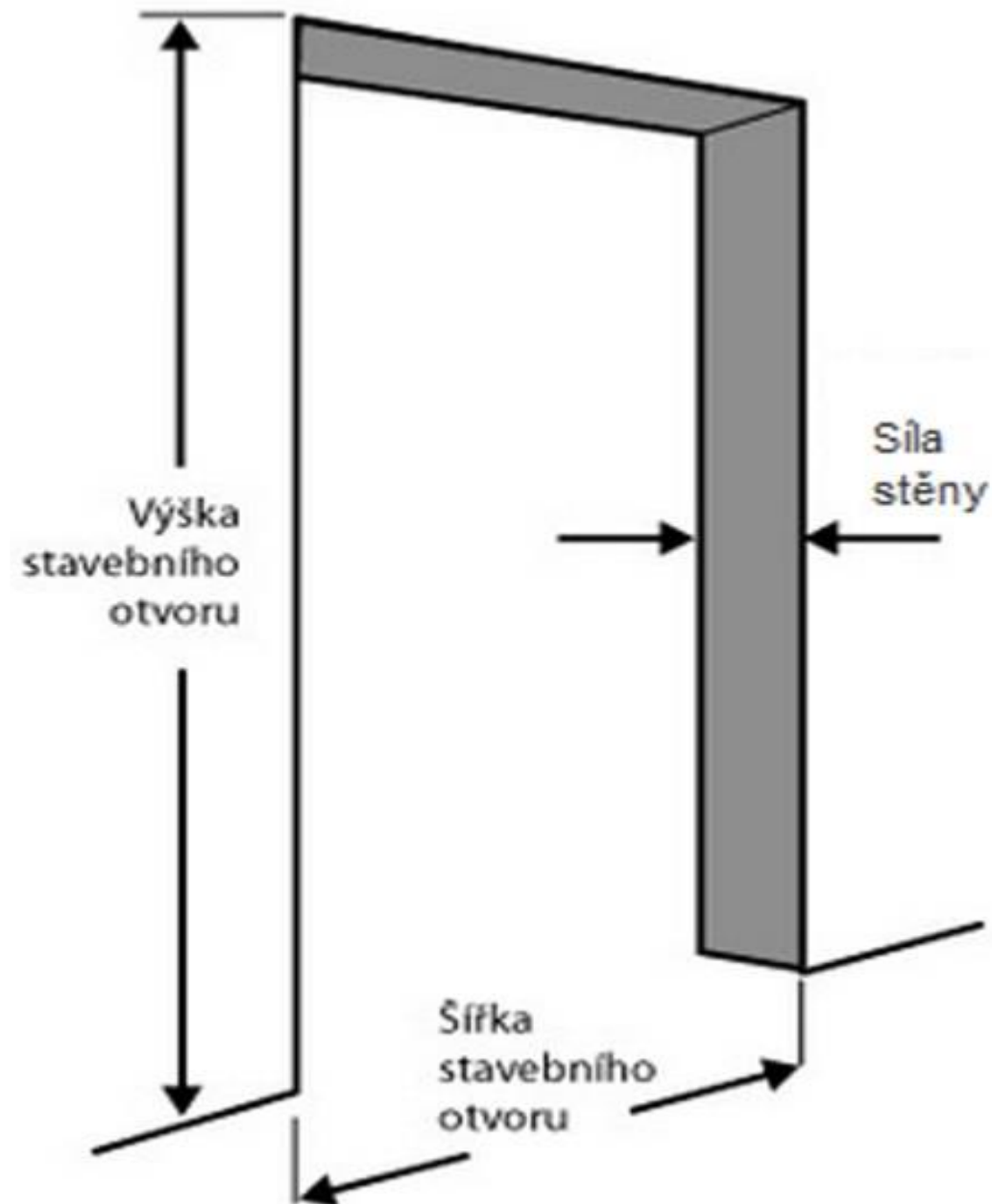
197 cm	202 cm -1/+1cm
210 cm	215 cm -1/+1cm

ROZMĚR SÍLY STĚNY STAVEBNÍHO OTVORU:

6 – 34(35) cm	nedělené ostění
35(36) - 70 cm	dělené ostění

BEZFALCOVÉ PŘEVODNÍ: ŠÍŘE OTVORU -0/+1cm
BEZFALCOVÉ PŘEVODNÍ: VÝŠKA OTVORU -0/+1cm
DOPLŇKOVÝ HRANOLEK*: VÝŠKA OTVORU -0,4/+1cm

* například z důvodu požadavku na samozavírač



Postup sestavení a montáže:

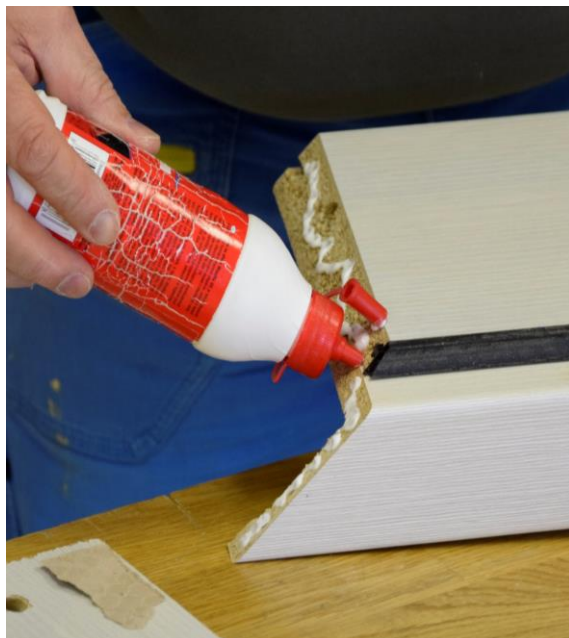
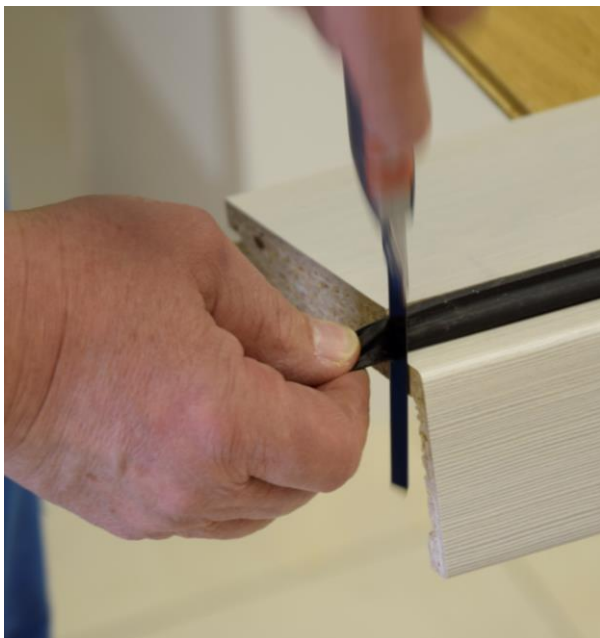
Na montážní stoličce, nebo rovné a čisté podložce sestavte díly:

- „1“ nosná obložka zámková + ostění
- „2“ nosná obložka pantová + ostění
- „3“ nosná obložka horní + ostění

Pokud nejsou předmontovány u falcového provedení držáky pantů, tak je připevněte přiloženými vruty 3,5x20mm.

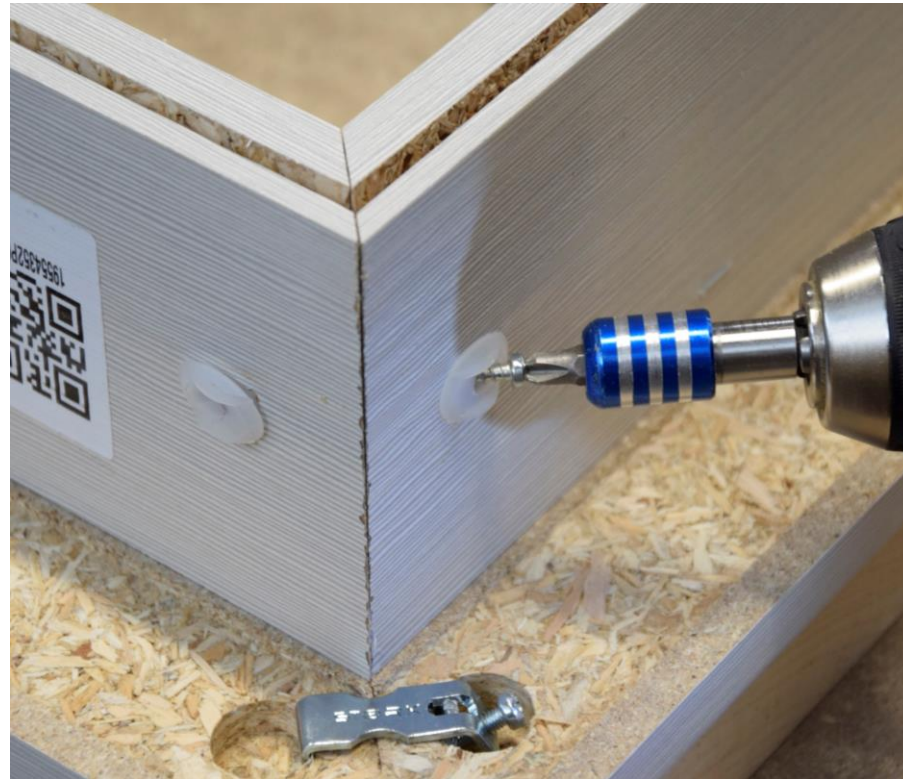
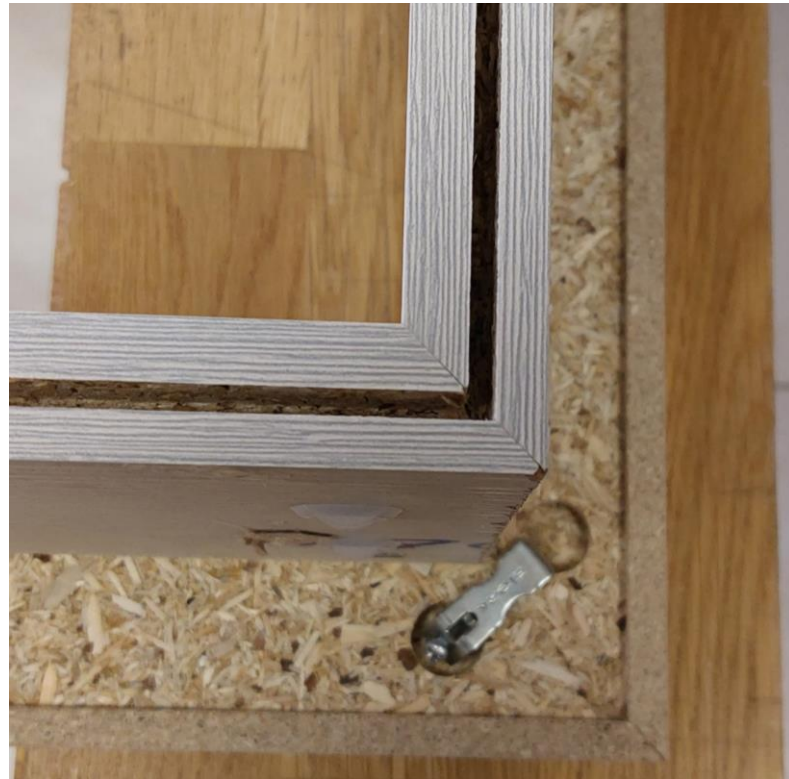


- Zařízněte těsnící profil v rozích na 45° a na spodku stojiny kolmo s řezem (**díl 1 a 2**).
- Na spoj doporučujeme nanést disperzní či polyuretanové lepidlo
- Po složení těchto dílů vložte do otvorů o $\varnothing 20\text{mm}$ v obložkách kovový spojovač obložek (**B**) a rohový spoj srovnejte, postupně spojovač šroubovákem utahujte tak, až obložky k sobě dolehnou, případné nerovnosti vyrovnejte před úplným dotažením



- Horní část ostění obložky a nadpraží spojte se v rozích pomocí plastové spony (C) a speciálního vrutu 4,0x35mm.
- Pro spojení jsou předvrtané otvory.
- Do šířky zdi 150 mm 1x spojka od šířky zdi 150 mm 2 x spojka (C).
- Pro tloušťku stěny 250 až 340(350) mm doplňte spoj lamelou (D).

V průběhu sestavování zaručně kontrolujte pomocí prstů napojení hran a spár k dokonalému navázání dílů stojiny a nadpraží.



- Částečně smontovanou zárubeň vložte do stavebního otvoru, aby mezery po obou stranách byly zhruba stejné, srovnejte pantovou (2) a zámkovou stranu (1) do svislice a horní část (3) do vodorovné polohy.
- Rozepřete zárubeň uvnitř na 3 místech pro zachování požadované světlosti, zajistěte ji klínky ve stavebním otvoru a proveďte zapěnění (doporučuje použít profesionální montážní sady nebo rozpěry, které při aplikaci nepoškodí povrch zárubně).
- Při usazení zárubně do stav. otvoru a zapěnění postupujte opatrně! Nutno kontrolovat zachování úhlu 90° v horních rozích zárubně!

V případě dodání dubového hranolu ke zvýšení pevnosti při montáži samozavírače, přišroubujte hranolek k zárubni dvěma vruty 4,0x40mm v místě ukotvení ramínka samozavírače (POZOR! výškový průchod musí být v toleranci -4 /+10mm).



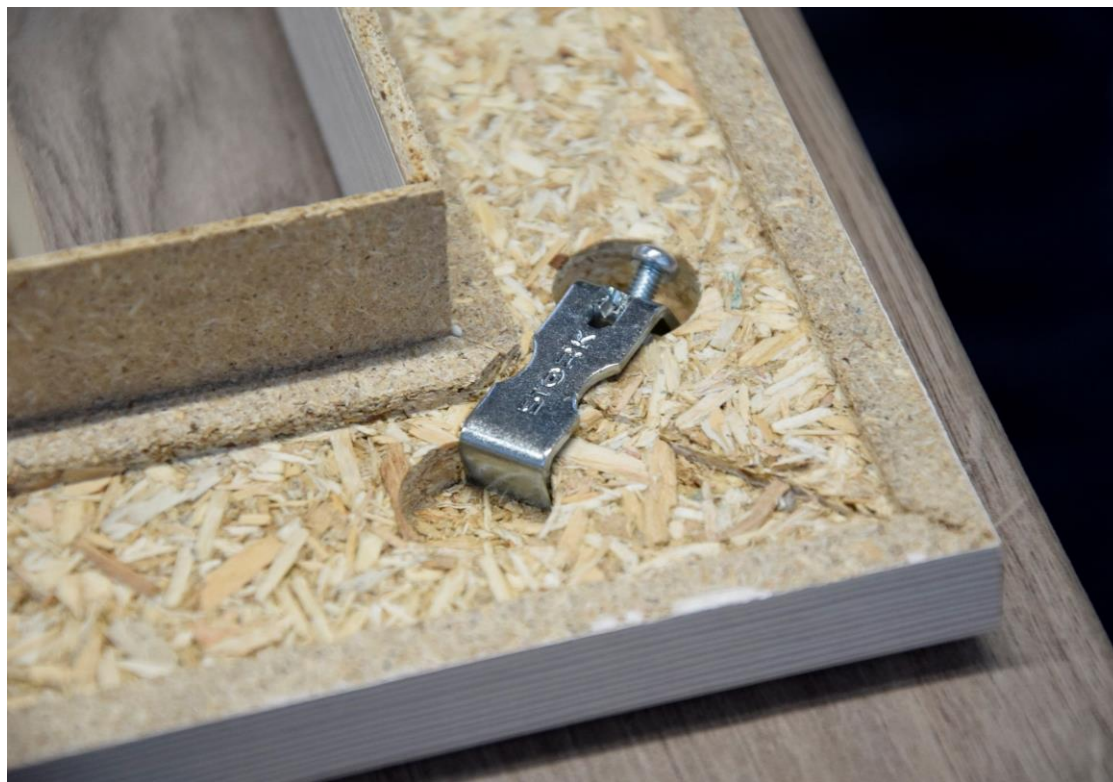
- Pro dveřní křídla do hmotnosti 25kg postačuje zapnění v rozích, uprostřed horního ostění a na třech místech po každé svislé straně, pro křídla s větší hmotností než 25kg je nutné vypěnit celou pantovou stranu zárubně.
- **Protipožární zárubeň je nutné zapěnit po celém obvodu zárubně a v celé tloušťce zdi speciální protipožární pěnou!** Protipožární zárubeň v rámci protipožárního uzávěru může instalovat jen proškolený a certifikovaný montážník společností SOLODOOR a.s. Je nutné dodržet všechny zásady instalace dle technické specifikace výrobce a zákonných požadavků. Do 12 měsíců od data předání do provozu a následně každý rok, je nutné provést kontrolu PP uzávěru!
- Po zaschnutí a odříznutí přebytečné pěny vložte do předvrtaných tvorů v pantové obložce závěsy a zajistěte imbusovým klíčem číslo 4 v držáku závěsů. Protipožární zárubeň má v pantové části hranol a vyvrtanými otvory pro požární závěsy (horní průběžní a dolní jistící trn).

Osadte dveře do zárubně a vyzkoušejte funkci dveřního křídla, případně proveďte seřízení závěsů a protiplechu (např. u OZ pro celoskleněné dveře je nutné upilovat skoro celé břicho protiplechu!).



Sestavení krycí obložky (4, 5, 6)

- Pomocí kovového spojovače shora uvedeným postupem krycí obložky (4, 5, 6) spojte.
- Do drážky v ostění naneste bodově silikon anebo akrylátový tmel a poté osadte záklopy (4, 5, 6) do drážky v ostění, následně záklopy zafixujte v obložce použitím montážní svěrky.
- Do předvrtaných otvorů v pantové obložce (2) pro aretaci závěsů namáčkněte plastové krytky (E), barevnost zvolte dle vlastního uvážení (neplatí pro požární, slepé, bezfalcové a speciální zárubně)
- Případné nerovnosti mezi obložkami a stěnou vyrovnejte akrylátovým tmelem.



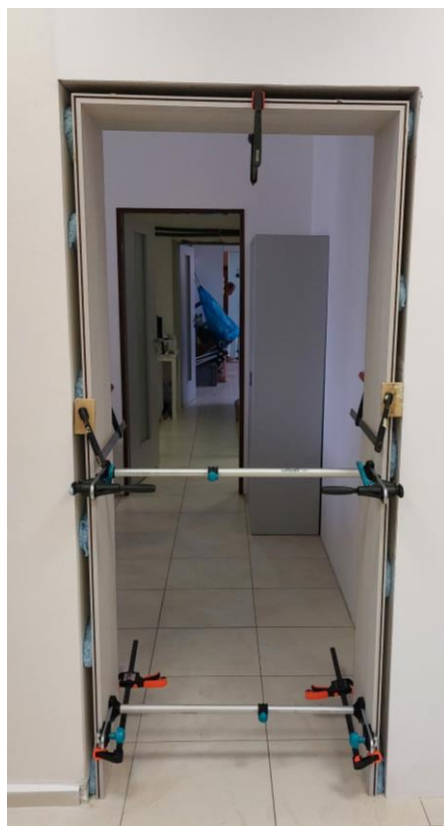
Instalace prodlužovací části obložkové zárubně nad šíří zdi 36 cm

- Sestavte prodlužovací díl zárubně na rovné podložce nebo montážní stoličce
- Spojení dílů prodlužovací části dělené zárubně je provedeno pomocí plastové spony (C) a vrutu 4,0 x 35mm.
- Připravte a vyzkoušejte propojovací díl do drážek v prodlužovací části.
- Drážku ošetřete bodově disperzní anebo polyuretanové lepidlem a vložte spojovací pera, která jsou součástí balení prodlužovací části obložkové zárubně.

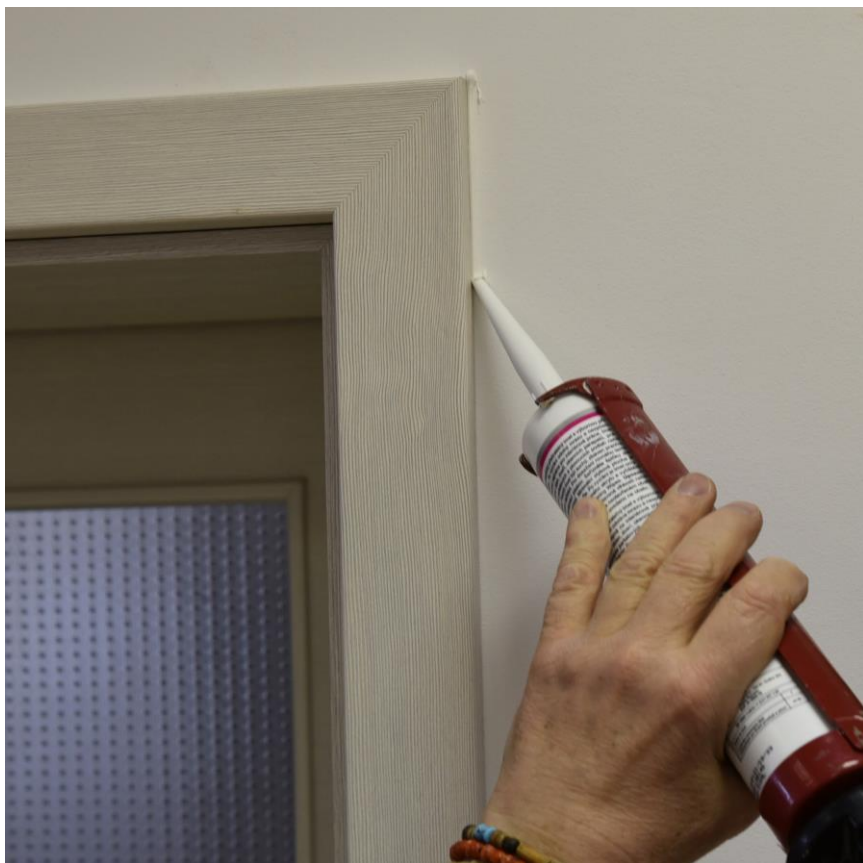


Instalace prodlužovací části obložkové zárubně nad šíř zdi 35(36) cm.

- Zasuňte druhou (prodlužovací) část ostění k již zapěněné zárubni.
- Obě ostění je nutné stáhnout k sobě pomocí montážní svěrky, aby nebyla otevřená spára mezi ostěními.
- Prodlouženou část ostění zapěňte stejným způsobem jako u první části zárubně včetně vyrovnání



- Následně nasadíte záklopovou část zárubně stejně jako u zárubně bez prodlužovací části ostění a případné nerovnosti mezi obložkami a stěnou vyrovnejte akrylátovým tmelem.
- Pro nenasákavé podlahové krytiny doporučujeme řez na spodku zárubně (spodní řez DTD obložky i ostění) uzavřít elastickou lepicí či těsnicí hmotou.
- U plovoucích podlahových krytin je nutné zachovat dilatační mezeru mezi zárubní a podlahou 1 mm. Pro správnou kolmost je mezera mezi dveřmi a podlahou pro obložkové zárubně 7mm +/-3mm.



- Nasadíme dveřní křídlo a dveře okováme zvoleným kováním.
- Při instalaci vrchního kování (kliky) označte kde budou otvory pro spojovací šrouby a následně před samotným vrtáním vyjmeme zámek ze dveří pro zabránění znečištění vnitřního mechanismu zámku zanesením pilin a špon. Na nefunkčnost zámku v důsledku jeho znečištění při vrtání otvorů pro spojovací šrouby se reklamace nevztahuje.
- Na otvory pro aretaci pantů nasadíte dodané krytky (neplatí pro požární, slepé, bezfalcové a speciální zárubně)



SOLODOOR a.s. poskytuje na své výrobky prodlouženou záruční lhůtu v délce 5 let. Podmínkou této záruky je montáž výrobku odbornou firmou s platným certifikátem od SOLODOOR a. s. pro montáže (viz www.solodoor.cz) a jedno seřízení výrobku takovou firmou v průběhu čtvrtého čtvrtletí druhého roku trvání zákonné záruky.

O seřízení obdrží kupující od firmy doklad, který při uplatňování 5leté záruční doby musí předložit. Při nesplnění uvedených podmínek platí záruční lhůta dva roky. Záruční lhůta začíná běžet ode dne dodání zboží.

Po skončení životnosti a používání dveří předejte výrobek k likvidaci do sběrného dvora.

Děkujeme za důvěru ve výrobky společnosti SOLODOOR a.s. Věříme, že Vám budou dlouho sloužit v Vaší spokojenosti.




ZABOUCNĚTE SE

SOLODOOR[®]
dveře a zárubně