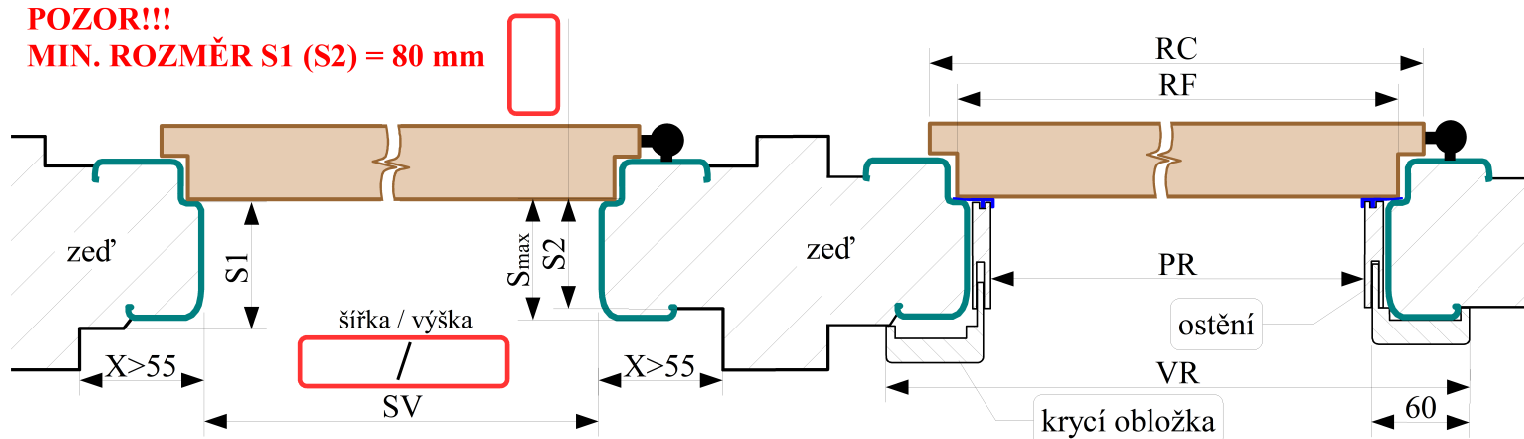


Společnost SOLODOOR a.s. uvádí na trh částecná OOO, jde o doplněk ocelové zárubně v případě, kdy není možno použít obklad ocelové zárubně OOO, ať už z důvodu použití těžkých dveří (požárně odolné, bezpečnostní), případně prostorových, kdy se na původní ocelovou zárubeň klasická OOO prostě nevejde. Tímto způsobem lze jednoduše a bez bourání zdokonalit každý interiér. Obklad ocelové zárubně se vyrábí ve všech variantách povrchové úpravy dveří. Montuje se na stávající ocelovou zárubeň pomocí montážní pěny. Po nainstalování se zmenší průchozí výška o 15 mm a šířka otvoru o 30 mm, zároveň se klika přiblíží k ostění zárubně. Z tohoto důvodu je nutné použít dveře, které mají zámek s backsetem 55mm (vzdálenost kliky od hrany dveří).

V případě uvažované montáže tohoto výrobku, **je nutné** pro zajištění technické proveditelnosti **překontrolovat osazení stávající ocelové zárubně**, která má být obložena.

jmenovitý rozměr	světlost ocelové zárubně	průchozí rozměr	vnější rozměr zárubně	šířka dveří celková RC	šířka dveří ve falci RF
ČSN	SV (mm)	PR (mm)	VR (mm)	(mm)	(mm)
60	600	570	700	650	620
70	700	670	800	750	720
80	800	770	900	850	820
90	900	870	1000	950	920
125	1250	1220	1350	1300	1270
140	1400	1370	1500	1450	1420
145	1450	1420	1550	1500	1470
160	1600	1570	1700	1650	1620
165	1650	1620	1750	1700	1670
výška	výška (mm)	výška (mm)	výška (mm)	výška (mm)	výška (mm)
197	1970	1955	2015	1985	1970

POZOR!!!
MIN. ROZMĚR S1 (S2) = 80 mm


V tabulce jsou uvedeny základní rozměry zárubně a dveří. Důležitý je rozměr šířky zárubně, tento rozměr je nutno zaměřit ve třech různých výškách (v horní, střední a spodní části), kde se mohou hodnoty lišit. Žádná z naměřených šířek nesmí být o více než 5 mm menší, oproti údaji SV v tabulce. Pokud ano, jedná se o atyp.

Šířka zdi ve variantě S1, se počítá například i s obkladem. Varianta S2 je v případě, kdy zárubeň vystupuje ze zdi, v tomto případě je nutné dodržet podmínku, že hodnota S_{max} nesmí být větší než $S2+8mm$ ($S_{max} \leq S2+8mm$). V případě obou těchto variant S1 a S2 na jedné zárubni, uvádíme variantu S2 a rozdíl mezi S1 a S2 nesmí být větší než 10mm. Dále je nutné mít okolo stávající ocelové zárubně odstup od zdiva (viz hodnota X), jinak obložka zárubně nelze namontovat. Také je nutné změřit výšku zárubně, která má standardní světlost 1970mm, pokud je výška menší je nutno obklad zárubně při montáži zmenšit podříznutím. Pokud jsou splněny výše uvedené požadavky je možno obklad ocelové zárubně namontovat, doporučujeme ale nechat si stávající zárubeň a montáž OOO odborně zaměřit a namontovat kvalifikovaným pracovníkem vyškoleným pro tuto práci naší firmou.

Věříme, že s dveřmi vyrobenými ve společnosti Solodoor a.s. budete spokojení uživateli.

Potřebujete-li zajistit odbornou montáž, případně poradenství, volejte Vašemu dodavateli.