

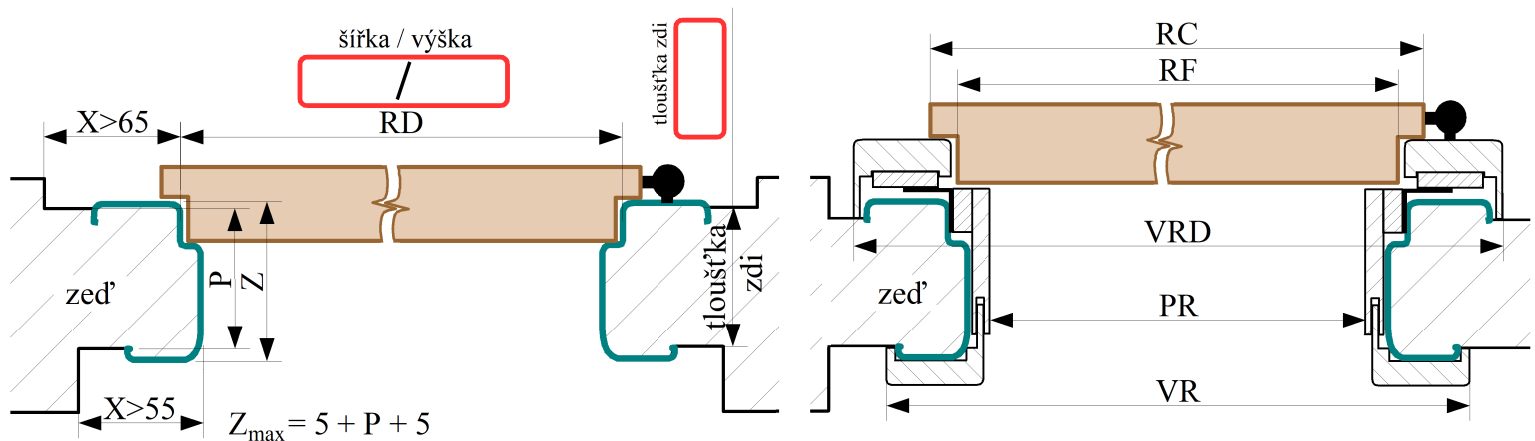
Montážní instrukce OOZ (obklad ocelové zárubně)

Seznam montážních dílů a materiálu:

	jednokřídla	dvoukřídla	slepá
- nosná obložka zámková + ostění svislé	1ks	0ks	0ks
- nosná obložka pantová + ostění svislé	1ks	2ks	2ks (bez pantů)
- nosná obložka horní + ostění horní	1ks	1ks	1ks
- krycí obložka svislá	2ks	2ks	2ks
- krycí obložka horní	1ks	1ks	1ks
• Spojovací materiál:			
- excentr	4ks	4ks	4ks
- závěs	3ks	6ks	0ks
- držák závěsu	3ks	6ks	0ks
- vrut 3.5 x 40	4ks	4ks	4ks
- vrut 3.5 x 20	12ks	24ks	0ks
- těsnící profil	1ks	1ks	0ks

Překontrolujte způsob zazdění stávající ocelové zárubně, zda vyhovuje požadavkům, uvedené v tabulce.

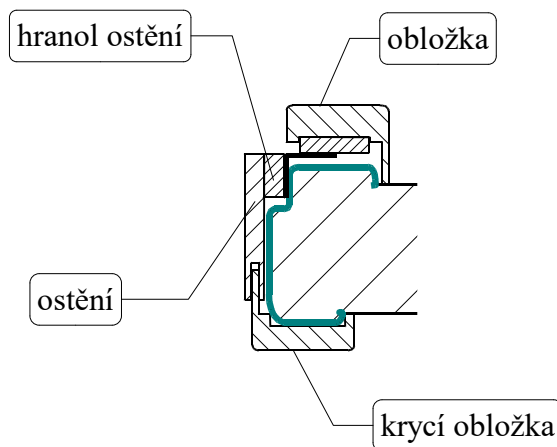
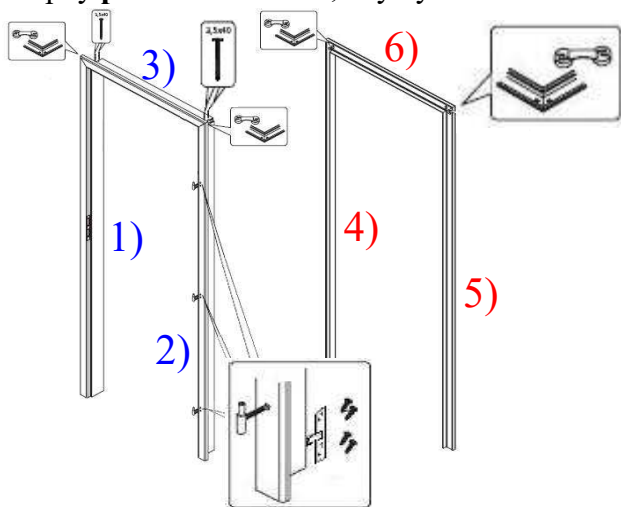
jmenovitý rozměr	rozměr v polodrážce	průchozí rozměr	vnější rozměr zárubně	vnější rozměr zárubně	šířka dveří celková RC	šířka dveří ve falci RF
ČSN	RD (mm)	PR (mm)	VR (mm)	VRD (mm)	(mm)	(mm)
60	630	570	700	750	650	620
70	730	670	800	850	750	720
80	830	770	900	950	850	820
90	930	870	1000	1050	950	920
125	1280	1220	1350	1400	1300	1270
140	1430	1370	1500	1550	1450	1420
145	1480	1420	1550	1600	1500	1470
160	1630	1570	1700	1750	1650	1620
165	1680	1620	1750	1800	1700	1670
výška	výška (mm)	výška (mm)	výška (mm)	výška (mm)	výška (mm)	výška (mm)
197	1985	1955	2015	2040	1985	1970



V tabulce jsou uvedeny základní rozměry zárubně a dveří. Důležitý je rozměr šířky zárubně, tento rozměr je nutno zaměřit ve třech různých výškách (v horní, střední a spodní části), kde se mohou hodnoty lišit. Žádná z naměřených šířek nesmí být o více než 4 mm menší, oproti údajům v tabulce.

Dále je nutné mít okolo stávající ocelové zárubně odstup od zdiva (viz obr.), jinak obložka zárubně nelze namontovat. Také je nutné změřit výšku zárubně, která by měla být 1970 mm světlost, pokud je výška menší je nutno obklad zárubně při montáži zmenšit podříznutím. (max 20mm). V případě, že vaše stávající ocelová zárubeň splňuje zmiňované požadavky, pokračujte v montáži následujícím způsobem. Nejprve u stávající ocelové zárubně demontujte panty (např. odříznutím úhlovou brusku).

Na rovné podložce si sestavte díly: 1) nosná obložka zámková + ostění, 2) nosná obložka pantová + ostění, 3) nosná obložka horní + ostění. Do otvorů na pantové obložce vložte držáky závěsů. Každý držák přišroubujte 4ks vrutů 3,5x20. Rohové spoje (pokosy) obložek slepte např. disperzním lepidlem a po složení těchto dílů vložte do otvorů o Ø20mm spojovací excentry, rohový spoj srovnejte, postupně excentry šroubovákem utahujte tak, až obložky k sobě dolehnou, případné nerovnosti vyrovnejte před úplným dotažením excentrů. Vrchní část ostění pro lepší manipulaci spojte se svislým ostěním v rozích pomocí vrutů 3,5x40 (tyto vruty předvrtejte). Ze strany záklopků **prořízněte ostění**, aby bylo možné do drážky nasadit spojené záklopký.



Takto částečně smontovanou zárubeň překontrolujte ve stávající ocelové zárubni, zda bude zachován rozměr potřebný pro instalaci dveří a případné nerovnosti zdi upravte obložky hoblováním či seříznutím. Po ověření vyjměte OOO a po celém obvodu kovového profilu a hranolu ostění naneste v dostatečném množství montážní pěnu (používejte pouze montážní PU pěny určené k tomuto účelu). Vložte zpět do ocelové zárubně. Srovnejte pantovou a zámkovou stranu do svislice a horní část do vodorovné polohy. Rozepřete zárubeň uvnitř minimálně na 3 místech, zajistěte ji klínky a opět proměřte. Po zaschnutí odřízněte přebytečnou pěnu a proveďte osazení těsnění do drážky mezi ostěním a obložkou, vyzkoušejte funkci dveřního křídla, případně proveďte seřízení závěsů.

Pomocí excentrů sestavte krycí obložky 4), 5) a 6) rohový spoj slepte např. disperzním lepidlem a sesad'te shora uvedeným postupem. Lepidlem nebo tmelem, nejlépe však neutrálním silikonem je osad'te do ostění. Případné nerovnosti mezi záklopkami a stěnou vyrovnejte akrylátovým tmelem, styk spodní části zárubně s podlahou ukončete silikonem. Při velkých nerovnostech, lze záklopký upravit hoblováním či seříznutím.

Obložková zárubeň je určena pouze do interiérů budov v prostředí s relativní vlhkostí v rozmezí 30 - 50%. Rozdíl teplot mezi jednotlivými oddělenými prostory nesmí být větší než 10°C. Vyšší či nižší vlhkost, případně větší rozdíl teplot může způsobit nevratnou deformaci a poškození zárubně.

Montáž zárubně provádí proškolená a kvalifikovaná osoba. Zárubně jsou určeny pro dveře vyráběné dle ČSN 746401 se zámekem o rozteči 72 nebo 90 mm (hĺobka zámku 80mm).

Údržba – povrch zárubně je možné čistit suchým, případně jen mírně navlhčeným hadříkem. K odstranění prachu a lehkého znečistění zárubně použijte hadřík z materiálu nepouštějícího vlákna (např. bavlněného, lněného, nebo z jelenice) navlhčeného velmi slabě vodou s několika kapkami čirého saponátu na nádobí na vlhkost odpovídající vlhkosti lidské ruky. Ošetřovanou plochu zárubně lehce, nikoliv však až do mokra otřete a okamžitě poté vytřete zárubeň do sucha suchým hadříkem. Používejte pouze běžný saponát bez desinfekční složky, případně běžný prostředek určený na čištění nábytku. V případě dýhovaných zárubně je nutné použít výhradně prostředků určených k mytí a ošetřování lakovaného dřeva. Pro údržbu zárubně nepoužívejte organická rozpouštědla, látky na bázi chloru, louhu či jiných žiravin (například přípravky na odstraňování vodního kamene), přípravky s obsahem vosků, olejů a emulzí, abrazivní čisticí prostředky (brusné a leštící pasty, prášky a jiné látky schopné poškrábat plochu zárubně, například písek na nádobí), kartáče a drátěnky, aby nedošlo k poškrábání a narušení povrchové úpravy zárubně.

Záruka – Prodávající poskytuje na své výrobky prodlouženou záruční lhůtu v délce 5 let. Podmínkou této záruky je montáž výrobku odbornou firmou s platným certifikátem od SOLODOOR a.s. pro montáže a jedno seřízení výrobku takovou firmou v průběhu třetího roku trvání záruky.

O seřízení obdrží kupující od firmy doklad, který při uplatňování 5leté záruční doby musí předložit. Při nesplnění uvedených podmínek platí záruční lhůta dva roky. Záruční lhůta začíná běžet ode dne dodání zboží. Po skončení životnosti a používání zárubně předejte tuto zárubeň k likvidaci do sběrného dvora.

Věříme, že s dveřmi vyrobenými ve společnosti Solodoor a.s. budete spokojení užívateli.

Potřebujete-li zajistit odbornou montáž, případně poradenství, volejte Vašemu dodavateli.

